



「チョウ」 Butterfly

2013年 制作・制図
おりがみアクションデザインチーム

折り図記号解説

山折り
Mountain Fold

谷折り
Valley Fold

Fold to the front
and flatten

おもてに折る
(谷折り)

Turn over

横方向に
裏返す

おもて

うら

折り図見方のコツ：折る前に次図を見ること！

Check the next diagram before folding.

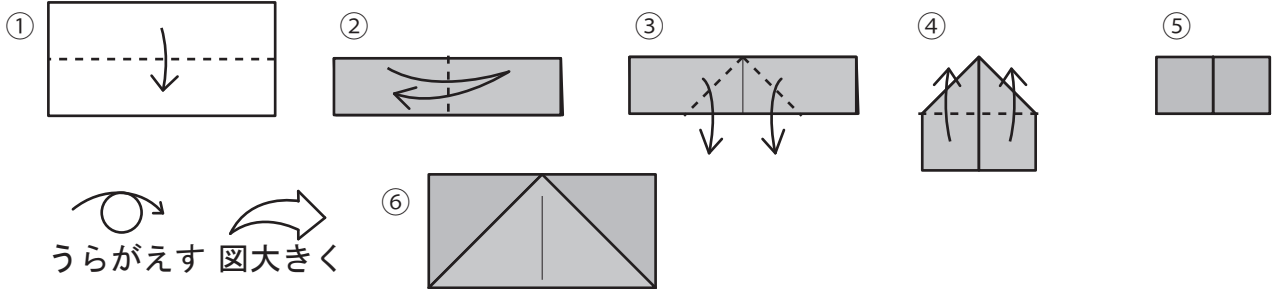
紙の準備 Preparation

上翅
Upper feather

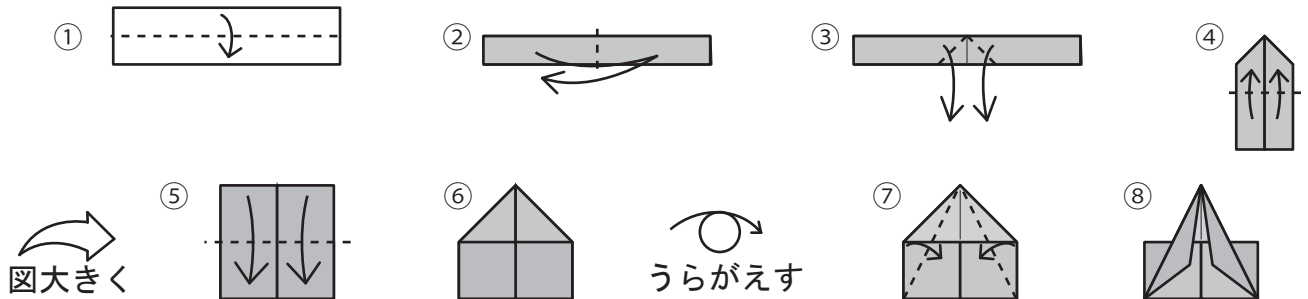
下翅
Lower feather

各1枚ずつ

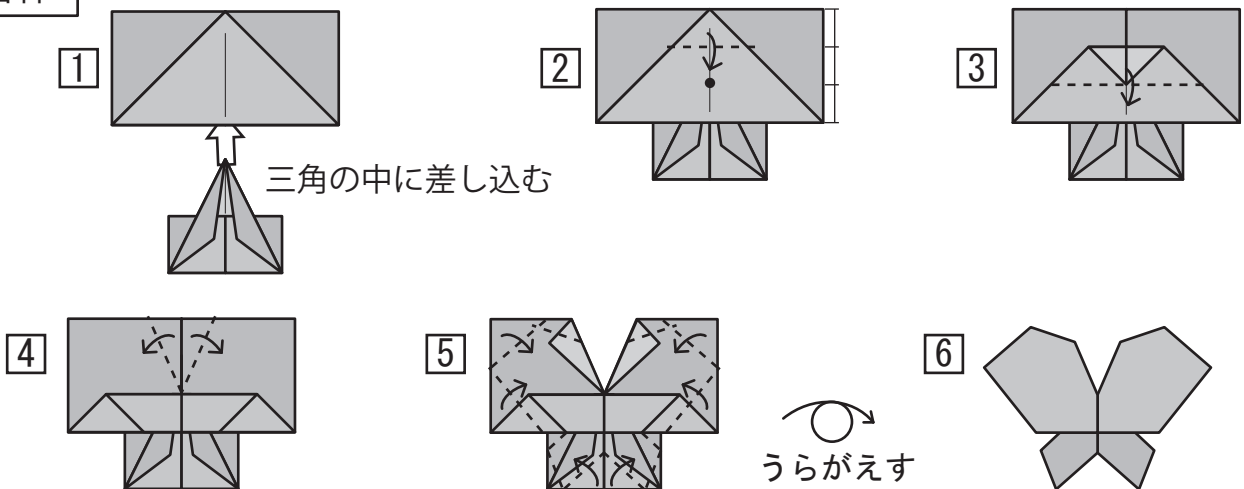
上翅 Upper feather



下翅 Lower feather



合体



この折り図は、国連生物多様性の10年日本委員会の推薦を受けています。
This diagram is recommended by Japan Committee for UNDB.