

「魚」
Fish

2013年 制作・制図
おりがみアクションデザインチーム

折り図記号解説

山折り
Mountain Fold
谷折り
Valley Fold

Fold behind

うしろに折る
(山折り)

Fold to the front
and flatten

おもてに折る
(谷折り)

Turn over

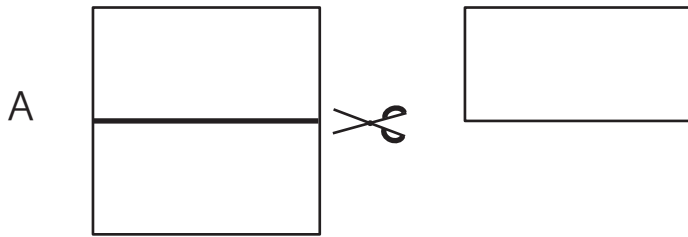
横方向に
裏返す

おもて

うら

折り図見方のコツ：折る前に次図を見ること！

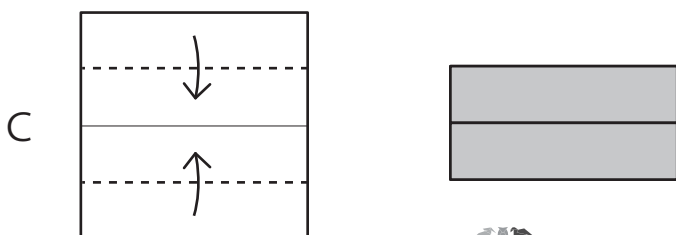
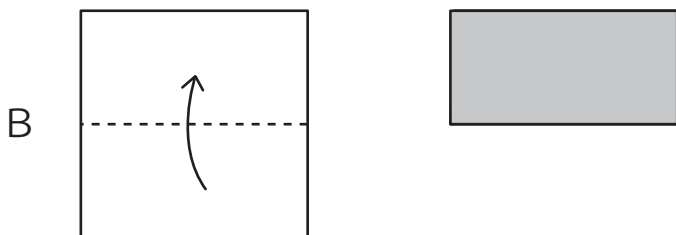
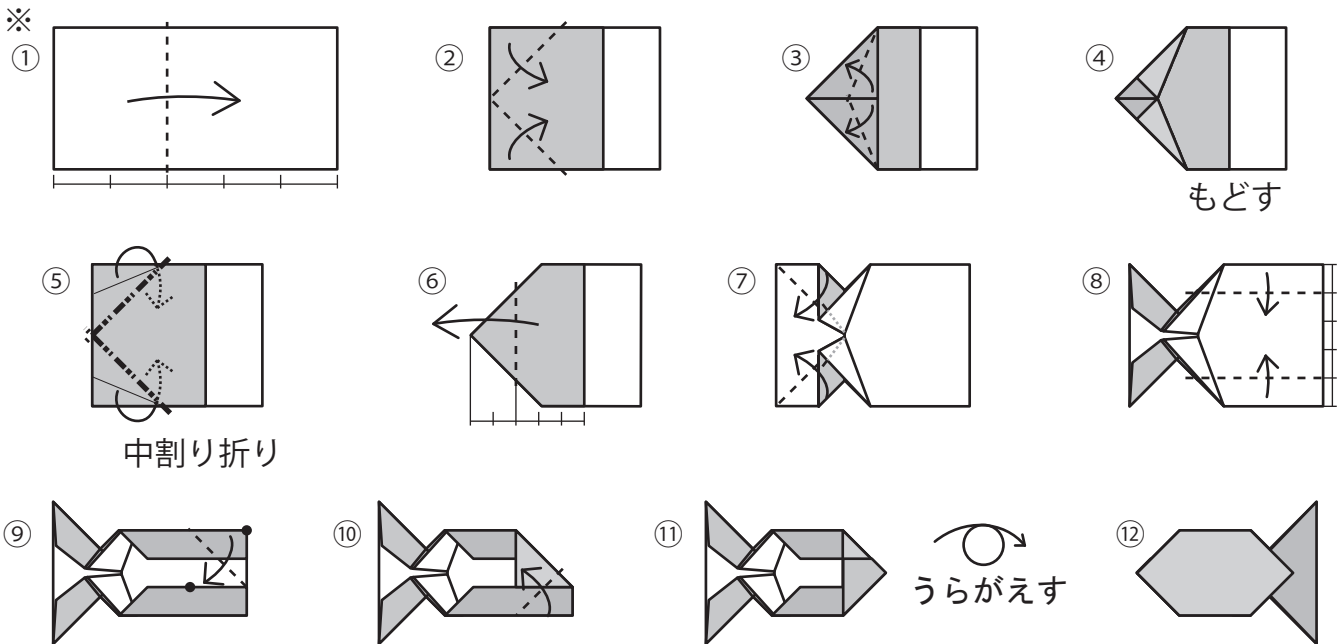
Check the next diagram before folding.



紙の準備
Preparation

A: 半分

B, C: 全1枚



※ B C のように折っても可



この折り図は、国連生物多様性の10年日本委員会の推薦を受けています。
This diagram is recommended by Japan Committee for UNDB.