

「ニホンザル」

2013年 制作・制図
 おりがみアクションデザインチーム
 Japanese Monkey (Macaque)

折り図記号解説

山折り
Mountain Fold

谷折り
Valley Fold

Fold behind

うしろに折る
(山折り)

Fold to the front
and flatten

おもてに折る
(谷折り)

Fold and unfold

折り筋を
付け戻す

Turn over

横方向に
裏返す

おもて

うら

紙の準備
Preparation

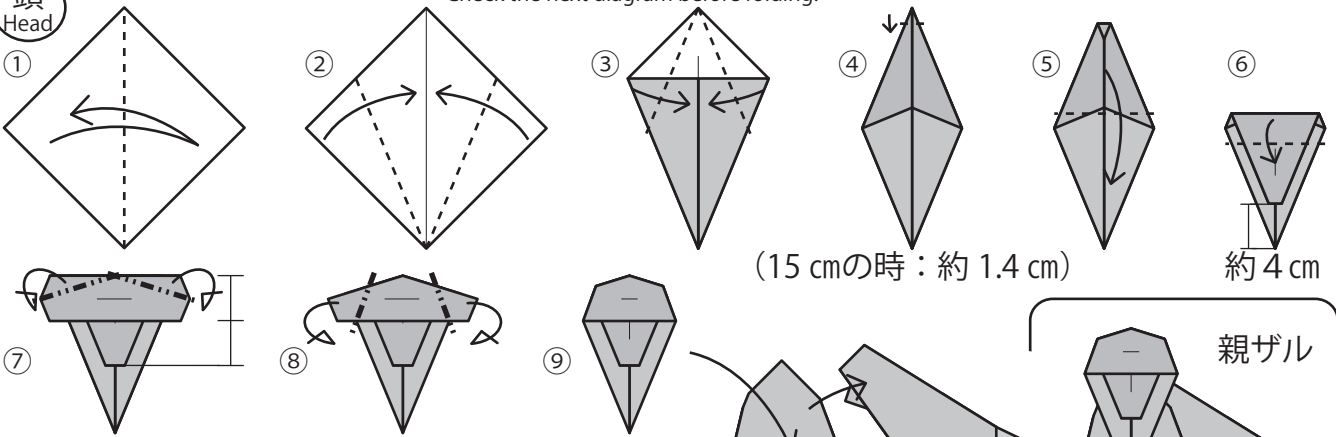
頭・前足
・後足
= 3枚

折り図見方のコツ：折る前に次図を見ること！

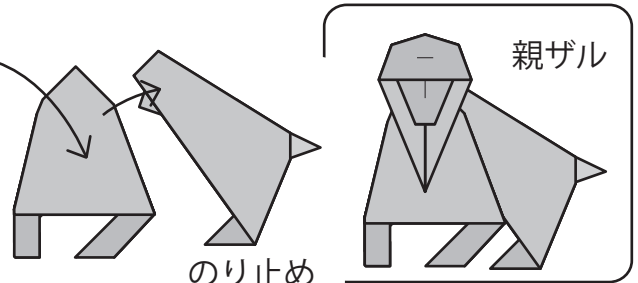
Check the next diagram before folding.

親子一辺の比
親：子 = 約 3 : 2

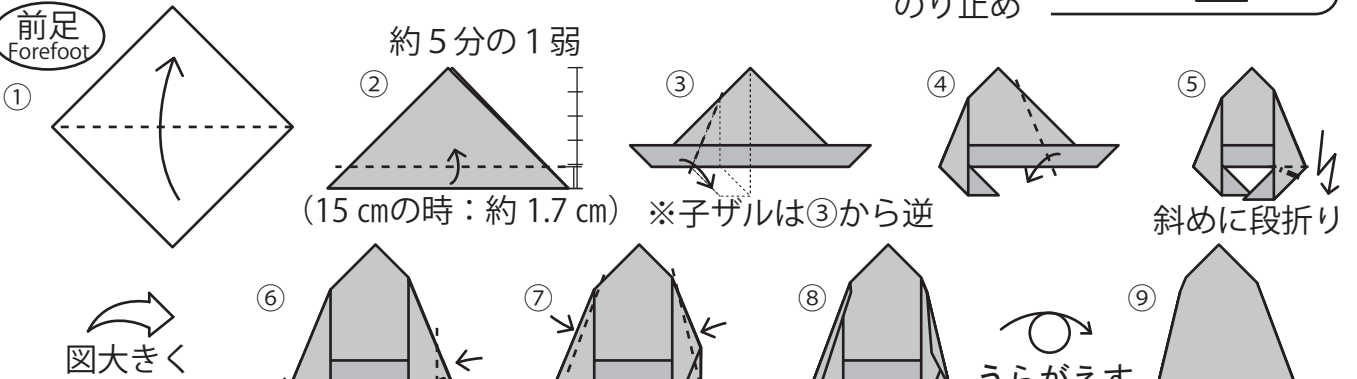
頭
Head



組み立て ログの形に合わせて組み立てる



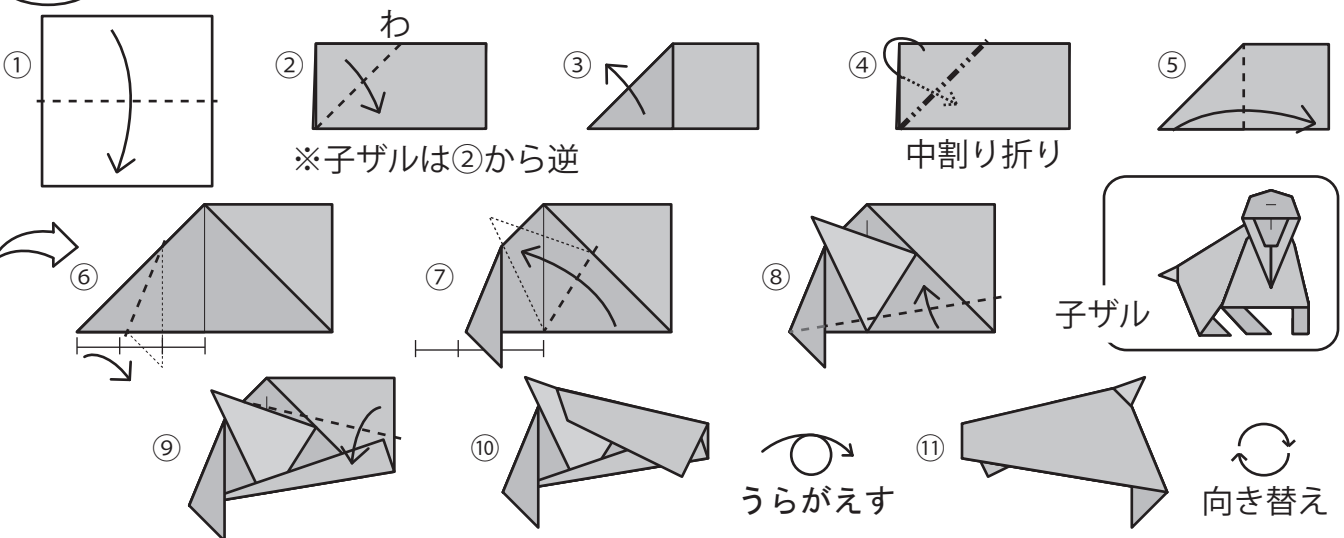
前足
Forefoot



図大きく

うらがえす

後足
Hind leg



うらがえす

向き替え



この折り図は、国連生物多様性の10年日本委員会の推薦を受けています。
 This diagram is recommended by Japan Committee for UNDB.